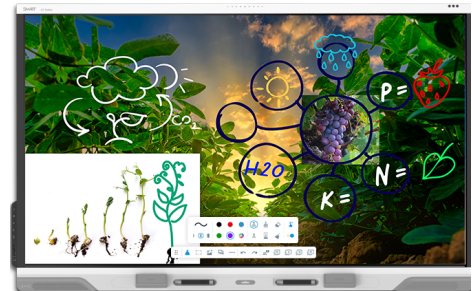


# SMART Board RX-serien med iQ



Skärm	
<b>Skärmstorlekar (diagonal)</b>	65", 75", 86"
<b>Bakgrundsbelysning</b>	LED
<b>Bredd/höjdförhållande</b>	16:9
<b>Maximal skärmapplösning</b>	4K UHD (3840 × 2160)
<b>uppdateringsintervall</b>	60 Hz
<b>Livslängd</b>	≥ 50,000 timmar
<b>Ljusstyrka (maximalt) 1</b>	490 cd/m <sup>2</sup>
<b>Svarstid</b>	≤ 8 ms
<b>Visningsvinkel</b>	178°
<b>Glas</b>	Optiskt limmat reflexfritt och fingeravtrycksresistent härdat glas.
<b>Ramfärg</b>	Vit
<b>Bekvämlighetsknappar</b>	Hem, ström, volym, mikrofon mute, Frys bild
<b>sensorer</b>	NÄRVARO, Omgivande ljus, infrarött, rumstemperatur, luftfuktighet, ekvivalent koldioxid (ECO2), flyktig organisk förening (VOC), Partikelformiga ämnen (PM <sub>2.5</sub> ) <sup>2</sup>
<b>Audio</b>	Integrerad soundbar med två 20 W-högtalare och en 15 W-subwoofer. Integrerad linjär åttamikrofonmatris med visuell statusindikator för ljudavstängning och stöd för inbyggd akustisk ekokompensation.

<b>NFC</b>	Integrerad RFID NFC-läsare/skrivare CCID (chipkortgränssnittsenhet) när det används med en inbyggd drivrutin för operativsystem (Windows/Linux/Mac) Protokoll som stöds: ISO 14443A/B, ISO 15693, NFC Tag 1-4
------------	---------------------------------------------------------------------------------------------------------------------------------------------------------------------------------------------------------------------

interaktiv upplevelse	
<b>Pekteteknologi</b>	HyPr Touch™ med avancerad IR
<b>Touch-funktioner</b>	Tool Explorer™ v2 Samtidig verktygsdifferentiering Object Awareness™ Penn-ID™ Silktouch™ Palm avstötning
<b>Vanlig responstid</b>	≤ 4 ms
<b>Bildfrekvens</b>	≥ 300 Hz
<b>Precision</b>	1 mm
<b>Minsta objektsstorlek</b>	2 mm
<b>Multitouch-funktionalitet</b>	40 – Windows® 32 – Android™ 20 – Mac 10 – Chrome OS™
<b>Verktyg ingår</b>	Styluspenna med flerfärgsval och finradering (x2) Suddgummin med orienteringsvinkel (x2)
<b>Verktygshållare</b>	Smart, magnetisk, rammonterad
<b>Valfria verktyg</b>	Stämpelar (tillgängliga 2024)

<sup>1</sup>Ljusstyrkan på enskilda skärmar kan variera.

<sup>2</sup>Skärmens miljösensorer är inte sensorer som är livsavgörande säkerhetsgodkända – de ger endast allmän information.

Programvara	
<b>iQ inbyggd Android™-upplevelse</b>	ingår
<b>SMART Notebook®</b>	ingår
<b>SMART Ink® och SMART Product Drivers</b>	ingår
<b>SMART Remote Management</b>	ingår <sup>3</sup>
<b>Valfri programvara</b>	Se <a href="http://smarttech.com/education">smarttech.com/education</a>

iQ-inbyggd Android-upplevelse	
<b>Operativsystem</b>	Android version 13 (framåtkompatibel)
<b>CPU</b>	Åttakärnig
<b>Minne</b>	8 GB DDR4
<b>OS-arkitektur</b>	64-bitars
<b>Förvaring</b>	64 GB (upp till 576 GB)
<b>Användargränssnitt</b>	4K UHD (3840 × 2160)
<b>Digital skrivtavla</b>	✓
<b>Webbläsare</b>	✓
<b>Skärmdelning</b>	✓
<b>Google Play Protect-certifierad<sup>4</sup></b>	✓
<b>Google Play-butiken</b>	✓
<b>Andra funktioner</b>	Personlig startskärm och inställningar Dela upp skärm Bild-i-bild (PIP) Interaktiva widgets Mallar, grafiska arrangörer och manipulationer Fil- och appbibliotek Instrumentpanel för miljösensorer Tool Explorer bildredigerare
<b>Möjlighet att köra applikationer från tredje part</b>	✓
<b>Tillgång till molnlagring</b>	✓
<b>NFC-inloggning till ett SMART-konto</b>	✓
<b>Enhetsbaserad inloggning på ett SMART-konto</b>	✓

<sup>3</sup>Abonnemang gäller under den inkluderade garantiperioden

<sup>4</sup>Väntar på slutliga tester.

Språk som stöds	Baskiska, Katalanska/Valencia, Kinesiska (förenklad), Kinesiska (traditionell), Tjeckiska, Danska, Nederländska, Engelska, Estniska, Finska, Franska, Galiciska, Tyska, Grekiska, Ungerska, Italienska, Japanska, Koreanska, Lettiska, Litauiska, Norska, Polska, Portugisiska, Rumänska, Ryska, Slovakiska, Slovenska, Spanska, Svenska, Ukrainska, Vietnamesiska, Walesiska
-----------------	-------------------------------------------------------------------------------------------------------------------------------------------------------------------------------------------------------------------------------------------------------------------------------------------------------------------------------------------------------------------------------

UPPDATERINGAR	Automatisk over-the-air (OTA)
---------------	-------------------------------

PC-datorer	
<b>OPS-stöd<sup>5</sup></b>	SMART PCM-moduler
<b>PC-modulen stöder OPS</b>	100 W
<b>Datormoduler som tillval</b>	Se <a href="http://smarttech.com/accessories">smarttech.com/accessories</a>

Indata	Framsida	Tillbaka
OPS PC-tillbehörsport (100 W-enheter)	–	1
microSD-kortplats med säkerhetsskydd	–	1
HDMI® 2.1 4K @ 60 Hz med stöd för HDCP 1.4, HDCP 2.3 och ARC <sup>6</sup>	1	3
VGA video	–	1
RS-232 (DB-9-kontakt)	–	1
RJ45 (LAN-TUM)	–	1
USB typ C 4K @ 60 Hz, Display Port 1.2, USB 2.0 (UFP) för touch och digitalt ljud, USB 3.2 Gen 1 (DFP) för kringutrustning; 65 W strömförsörjning	1	1
USB Type-C, SuperSpeed (5 Gbps); 15 W strömförsörjning	–	1 (överst)
USB 2.0 Typ-A	–	1
USB 3.2 typ-A	2	2
USB 3.2 Gen 1 typ-A	1	3

Utdata	Framsida	Tillbaka
HDMI 2.1 8K @ 60 Hz med stöd för HDCP 2.3	–	1
USB typ C 8K @ 30 Hz Display Port 1.4a, HDCP 2.3 och HDCP 1.3, USB 3.2 Gen 1; 4,5 W strömförsörjning	–	1
Stereo 3.5 mm (variabel)	–	1
S/PDIF optisk (fast)	–	1
RJ45 (LAN UT)	–	1

<sup>5</sup>Stöd och prestanda för OPS- (Open Pluggable Specification) och OPS-C-moduler från tredje part kan variera. Utför ordentliga kompatibilitetstester för att undvika potentiella problem.

<sup>6</sup>ARC-stöd är endast tillgängligt med HDMI 2-ingången.

Inkluderade sladdar och tillbehör	Antal
landsspecifik elkabel	1
5 m USB 2.0 A till B-kabel	1
1,8 m USB typ C 3.2 Gen 1, 5 A	1
Stylus med flerfärgsval och finradering	2
Stapelraderare	2
Externa antenner för trebands-wifi (2,4, 5 och 6–7,2 GHz) och Bluetooth (2,4 GHz)	2
Fjärrkontroll	1
AAA-batterier	2
SMART ID-kort (för NFC-inloggning på ett SMART-konto)	2
Illustrerande installationsanvisningar	1
Viktig information	1

### Anslutning

<b>Trådlöst</b>	RJ45 (x 2) 1000baseT
<b>Wi-Fi</b>	IEEE 802.11ax (Wi-Fi 6E) med stöd för WPA-, WPA2, PSK-, WPA3- och 802.1X EAP-autentiseringsprotokoll
<b>Bluetooth</b>	5.2 dubbelläge

### Förvarings- och driftskrav

<b>Strömkrav</b>	100 V till 240 V AC, 50 Hz till 60 Hz
<b>Driftstemperatur</b>	5–35 °C
<b>Lagringstemperatur</b>	–20–60 °C
<b>Luffuktighet</b>	5–80% relativ luffuktighet, ej kondenserande

### Strömförbrukning

<b>Normal</b>	65": 94 W 75": 105 W 86": 122 W
<b>Standby</b>	< 0.4 W

### Certifiering och regelefterlevnad\*

<b>Regleringsmodeller</b>	IDQR65-A, IDQR75-A och IDQR86-A
<b>USA / Kanada</b>	FCC, ISED, TSCA, CONEG Förpackning, Proposition 65
<b>EU / EEA / EFTA / UK</b>	CE, UKCA, LVD, CB, EMCD, Röd, REACH, RoHS, Batteri, WEEE, förpackning, POP, Ekodesign
<b>Australien / Nya Zeeland</b>	RCM
<b>Prestandakrav</b>	ENERGY STAR®, HDMI

\*Produktillgängligheten kan variera beroende på region.

Denna produkt har fått ytterligare certifieringar som inte anges här.

### Inköpsinformation

#### Ordernummer

<b>RX265</b>	SMART Board® RX065 interaktiv skärm med iQ
<b>RX275</b>	SMART Board RX075 interaktiv skärm med iQ
<b>RX286</b>	SMART Board RX065 interaktiv skärm med iQ

#### Övriga tillbehör

**Beställningsnummer:** SMART Ultra HD-kamera 120  
**SWC-120UHD**

Se [smarttech.com/accessories](https://smarttech.com/accessories)

### Garanti

Inkluderar avancerade utbyten av hårdvara och åtkomst till support på plats. Regler och villkor varierar beroende på region. Kontakta din lokala återförsäljare eller distributör för information och besök [smarttech.com/warranty](https://smarttech.com/warranty).

### Kabelkrav

<b>HDMI</b>	Certifierad premium höghastighets-HDMI (18 Gbps) Maximal längd: 7 m
<b>USB 2.0</b>	USB 2.0-certifierad Stöd för Hi-Speed (480 Mbps) Maximal längd: 5 m
<b>USB 3.0</b>	USB 3.0-certifierad Stöd för SuperSpeed (5 Gbps) Maximal längd: 3 m
<b>USB Typ-C</b>	Stöd för SuperSpeed (5 Gbps) Maximal längd: 2 m
<b>Mer information</b>	Se <a href="https://smarttech.com/kb/171555">smarttech.com/kb/171555</a>

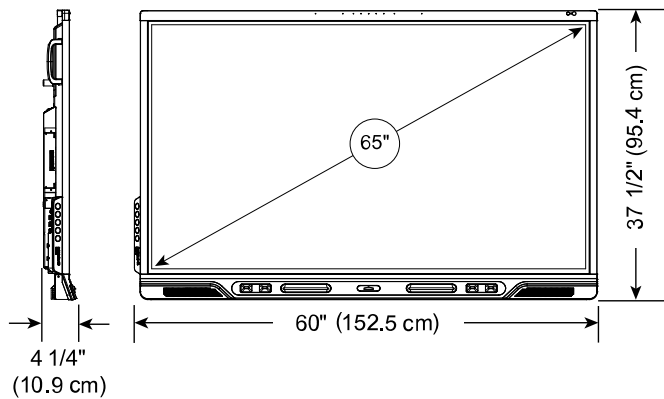
## Installation, dimensioner, och vikt

### Anteckningar

- Alla dimensioner  $\pm 0,3$  cm. Alla vikter  $\pm 0,9$  kg.
- Produkten skickas upprätt.
- Lämna utrymme runt skärmen för att säkerställa tillräcklig ventilation.

### 65-tumsmodell

#### Dimensioner



#### Vikt

42 kg

#### Transportdimensioner (inklusive lastpall)

166,5 cm x 117 cm x 18 cm

#### Fraktvikt

49 kg

#### VESA-monteringsplatta

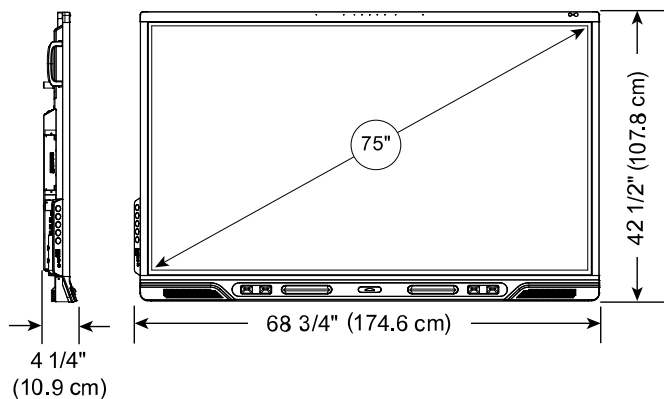
M8, 600 x 400 mm

#### Handtag

2

### 75-tumsmodell

#### Dimensioner



#### Vikt

56 kg

#### Transportdimensioner (inklusive lastpall)

189,5 cm x 129,3 cm x 18 cm

#### Fraktvikt

67 kg

#### VESA-monteringsplatta

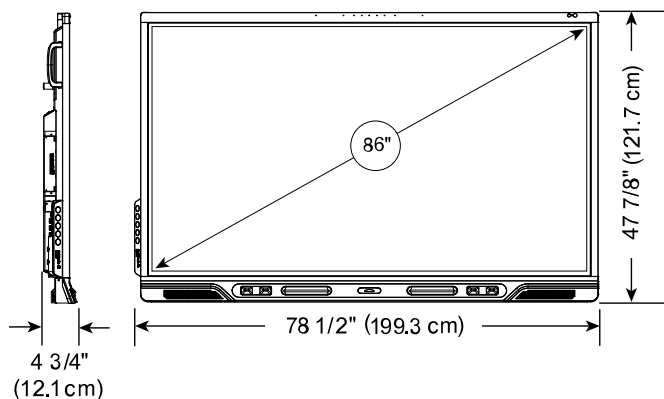
M8, 800 x 400 mm

#### Handtag

2

### 86-tumsmodell

#### Dimensioner



#### Vikt

70 kg

#### Transportdimensioner (inklusive lastpall)

214 cm x 145.4 cm x 19.5 cm

#### Fraktvikt

86 kg

#### VESA-monteringsplatta

M8, 800 x 600 mm

#### Handtag

2

---

**smarttech.com**  
**smarttech.com/contact**

© 2024 SMART Technologies ULC. Alla rättigheter förbehållna. SMART Board, SMART Ink, HyPr Touch, Tool Explorer, SMART TeamWorks, SMART Meeting Pro, Object Awareness, Pen ID, Silktouch, smarttech, SMART-logotypen och alla SMART-taglines är varumärken eller registrerade varumärken som tillhör SMART Technologies ULC i USA och/eller andra länder. Android och Chrome OS är varumärken som tillhör Google Inc. Bluetooth-märket ägs av Bluetooth SIG, Inc. och all användning av detta märke av SMART Technologies ULC sker i enlighet med lämplig licens. De antagna varumärkena HDMI och HDMI High-Definition Multimedia Interface, och HDMI-logotypen är varumärken eller registrerade varumärken tillhörande HDMI Licensing Administrator, Inc. i USA och andra länder. Alla andra tredjepartsprodukter och företagsnamn kan vara varumärken som tillhör dess respektive ägare. Denna produkt och/eller användningen av den täcks av ett eller flera av följande USA-patent: [www.smarttech.com/patents](http://www.smarttech.com/patents). Modeller och specifikationer kan variera beroende på region. Kontakta din lokala representant för mer information. Innehållet kan ändras utan förvarning. 8 april 2024.